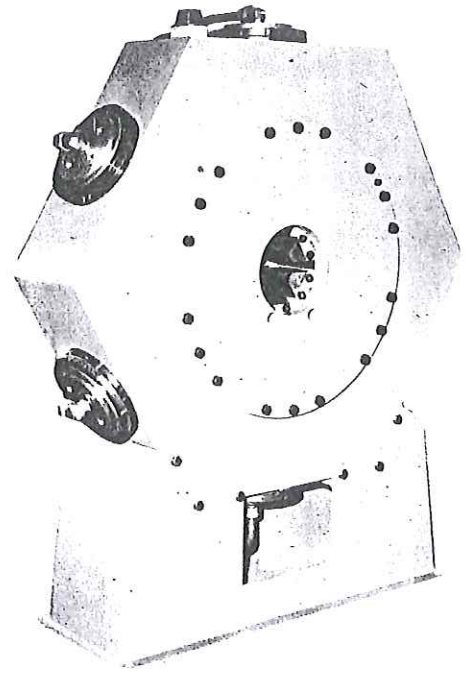


APPUNTATRICI OLEODINAMICHE A 6 MORSETTI

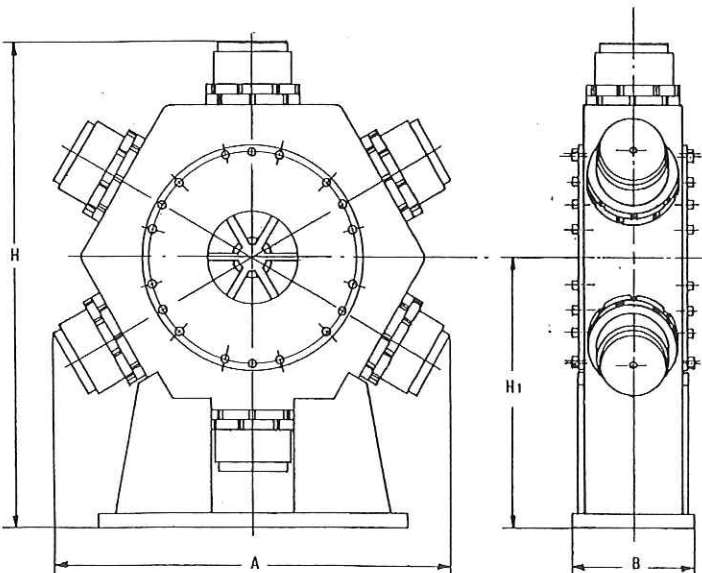
Sono macchine estremamente robuste nate per lavorare in condizioni estremamente gravose. Non hanno alcuna limitazione del rapporto diametro spessore, possono addirittura realizzare la riduzione di diametro di barre piene. Il movimento dei 6 cilindri, e dei relativi morsetti è contemporaneo sia in apertura che in chiusura. A richiesta è possibile fornire oltre al ciclo automatico normale un ciclo particolare di chiusura progressiva alternata a rapide riaperture per consentire la rotazione della barra durante la lavorazione.

MACHINES À POINTER OLÉODYNAMIQUES À 6 ÉTAUX

Sont des machines très résistantes, construites pour travailler dans des conditions très difficiles. Elles n'ont aucune limitation du rapport diamètre épaisseur, peuvent même réaliser la réduction de diamètre des barres pleines. Le mouvement des 6 cylindres et des étaux est contemporain soit en ouverture soit en serrage. En plus du cycle automatique normal, on peut fournir sur demande un cycle particulier de serrage progressif alterné avec ouvertures rapides pour permettre à la barre de tourner pendant le travail.



TIPO TYPE	Spinta per cilindro Poussé pour cylindre Ton	N cilindri N cylindres	Lunghezza max punta Longueur maxi de la pointe mm	Ø massimo lavorabile Ø maxi admis mm	Ø minimo di chiusura Ø mini serrage mm	Potenza motore Puissance moteur HP
AFONAT 156	25	6	150	85	10	20
AFONAT 256	43	6	180	140	10	30
AFONAT 406	65	6	200	180	20	30
AFONAT 606	100	6	220	220	20	30



TIPO	A	B	H	H1
AFONAT 156	1200	360	1550	900
AFONAT 256	1400	400	1750	1000
AFONAT 406	1650	580	2000	1150
AFONAT 606	1950	800	2400	1250